

SP-30II·AMADAN SS-IVSERIES



 **AMADA**

NO.1の実戦力。

「1」番で頼りになる、長く一緒に使えるマシン。

SP30II・AMADAN-SSIVシリーズの登場です。



単品加工から小・中量生産、長尺材から小物加工と、あらゆるオーダーがあふれる板金業界。生産現場において本当に役に立つマシンとは何か？導入したその日から即戦力として使えるマシンとは——。

SP-30II・AMADAN-SSIVシリーズは、そうしたテーマのもとに開発されたNCパンチプレスシステムです。工場でも最も使いやすい道具として親しまれてきたSP30-IIに、簡単・迅速に正確な位置決めができるNC装置をプラスして、より使いやすく、より多機能にレベルアップ。初心者でも簡単な操作で高精度加工が行え、ベテランの持つノウハウやスキルも十分に活かすことができ、現場作業者のための「右腕」として活躍いたします。さらに、加工内容や工場レイアウトに合わせて選べる豊富な機種をラインアップ。多種多様なパンチング加工に、臨機応変に対応します。

多様な生産状況、加工内容に対応、汎用性NO.1

穴明け加工の原点ともいえるセットプレスは、スピーディーな段取りと小回りの良さと抜群の汎用性をもっています。単品加工から多品種少量まで中量生産とあらゆる生産状況に対応し、試作用として、またNCTのサブマシンとして活躍しています。もちろん板金加工のビギナーでも簡単に取り扱いので

きる機構となっており、初心者からベテランまで幅広い層のユーザーにご使用いただいています。また、小物加工に対応するSS-104Ⅳから、製缶・建築材など長尺材加工に最適なSS-304Ⅳまで、X軸の加工範囲によって5機種取りそろえており、ニーズに合わせてお選びいただけます。

ワイドにフレキシブルに金型を活用

SP-30Ⅱはオープンハイトが395mmと広いため、PS(パンチセット)金型やPR(ユニパンチ)金型はもちろん、ロング(NCT)金型もそのまま使用するこ

とが可能で、従来の金型資産を活かした広範囲なパンチング加工を行うことができます。また、各種の金型に対してそれぞれ専用アダプタでラムの高

さを合わせる方法のため、ラムストロークを調整する必要はありません。さらに、標準化された金型ホルダ、ローケー



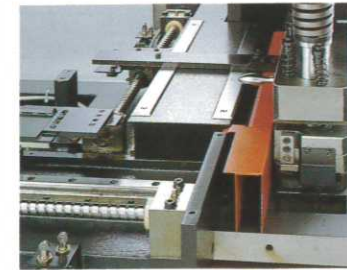
安心して使える省エネ・安全設計

3.7kWの省エネ・モータとダブルポンプ機構の採用により、最大30tonの加圧能力を持ちながら、ストローク数120s.p.m.(60Hz)という高性能を実現しました。また、金型交換時などにラ

ムをロックするための安全シャフト、そして両手押しボタン、安全一行程など労働省のプレス構造規格に適合した高い安全性を備えています。

高精度位置決めを行うX・Y軸駆動部

X・Y軸送りには、精度と耐久性を重視したボールスクリーによる駆動方式を採用しています。また、制御方式は信頼性の高いDCサーボモータによるX・Y同時2軸制御のため、±0.05mmという高いレベルの位置決め精度を長期にわたって発揮します。



機電一体・ペンダント型NC操作盤

NC操作盤は場所をとらない機電一体型の設計になっています。さらにペンダント部とアーム部がそれぞれ別々に旋回しますので、作業者が最も使いやすい位置で操作でき、作業効率が大幅に向上します。



省スペース化を実現した、新機構の浮上式ストップ

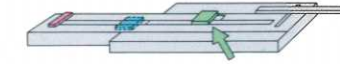
X軸の位置決めには、ワークのX軸寸法により、NCが突き当てを自動選択する新機構の浮上式ストップを装備しました。この方式により、短いストロー

クで最長3mの測長ができ、長尺用テーブルおよび駆動部の大幅な省スペース化を実現しました。

●浮上式ストップの動作例 (SS-304Ⅳの場合)

- ①X寸法が1100mmまでの場合、X軸の突き当てには第1ストップが使用されます。この時、第2ストップはテーブルの下に収納される仕組みになっています。
- ②X寸法が1100.01~2050mmの場合、第1ストップは自動的にテーブルの下に収納され、第2ストップが浮上します。これをX軸の位置決めに使用します。
- ③X寸法が2050.01mm以上の場合、第1ストップ、第2ストップはテーブルの下に自動的に収納され、位置決めには第3ストップを使用します。

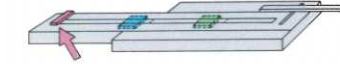
●第1ストップ使用時



●第2ストップ使用時



●第3ストップ使用時



MECHANISM

育てられ、磨きぬかれた、高度なシステム・パフォーマンス
使いやすさを徹底追求した設計、アマダ開発技術の結晶です。



写真はSS-104Ⅳです



写真はSS-304Ⅳです

LED表示による対話入力方式で操作性NO.1

SP-30IIとシステム化されたAMADAN-SSIVシリーズは、簡単な操作で高度なパンチング加工が行えることをテーマに開発されたマイコン制御によるX・Y自動位置決め装置です。加工データのはLED表示による対話方式

を採用。必要なデータ項目は操作盤のLEDが順次点滅して問いかけてきますので、点滅に従ってテンキーを押すだけでOK。初心者でも簡単・スピーディーにプログラムを組むことができます。

プログラムチェック機能

移動範囲やパターン指令など、各種データをに入力中にチェックし、入力ミスがある場合にはブザーとそのミスの内

容を番号で表示して知らせます。間違ったデータを作る心配はありません。

自己診断機能

シーケンス上のエラーが発生した場合、アラーム番号を表示してトラブル

の内容を知らせる自己診断機能を装備しています。

データ保管に便利な3.5"フロッピーディスク

NC操作盤には3.5"フロッピーディスク・ドライバーが装備されており、フロッピー1枚で120個のプログラムを外部記憶としてデータ保管することができます。また、自動プログラミング装置AMA

COM-API15とフロッピーを共有できるため、API15を使用することにより、他の場所で作画しながらプログラムを組むことができます。(AMACOM-API15はオプション)

RS232C、プリンタインターフェイスを標準装備

RS232Cインターフェイスにより、外部の自動プログラミング装置(AMACOM-API15、等)で作成したデータをそのままダイレクトに転送を受けること

が可能です。また、プリンタインターフェイスに外部プリンタ(AGP-1100)をつなげることにより加工データを出力して保存することができます。

充実したパターンソフト

等間隔や角ニプリング、ボルトホールなど現場で頻繁に行われるパンチング加工を17種類のパターンソフトとして標準装備しています。これにより高度で

複雑な加工もより簡単に、スピーディーにプログラムを組むことが可能です(パターンソフト一覧表参照)。

NC機能をフルに活かし、マシン稼働率をさらに高める自動プログラミングシステム

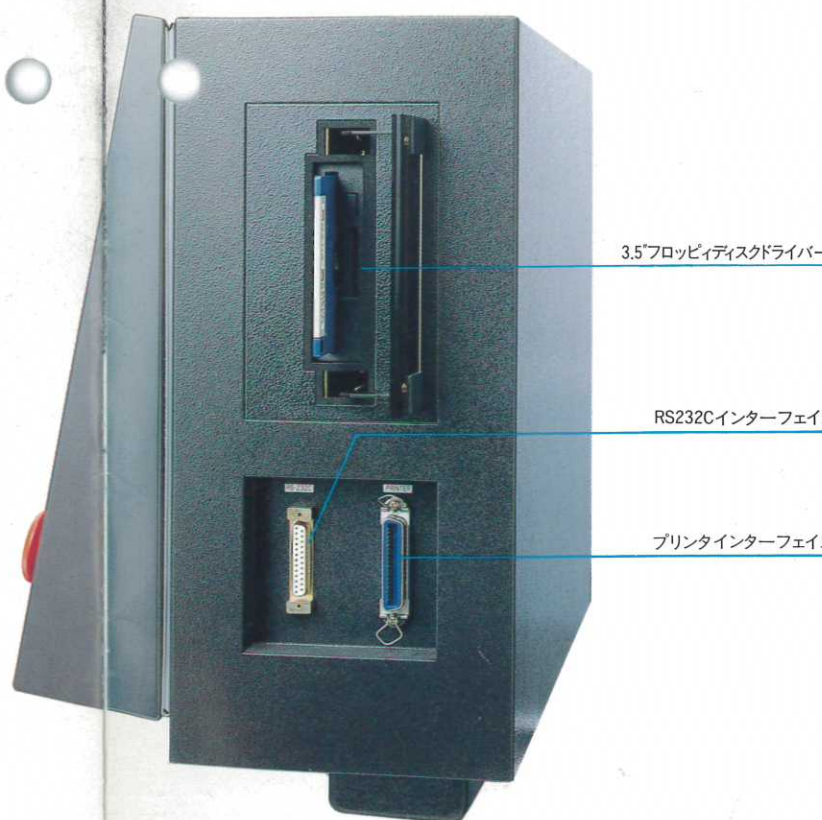
AMACOM-API15

- 場所を選ばないラップトップタイプ、見やすいプラズマディスプレイ。
- 画面を見ながらの対話方式、入力同時作画のやさしいプログラミング。
- PEGAシリーズ・COMAシリーズARIES-222、224、245やMONA-222、SP-30II・S94Cなど数々のアマダ・パンチングマシンに対応。



OPERATION

現場重視の思想から生まれた、人に優しい操作感
誰もが、簡単に高度な加工が行える、使いこなしのよいNCシステム。



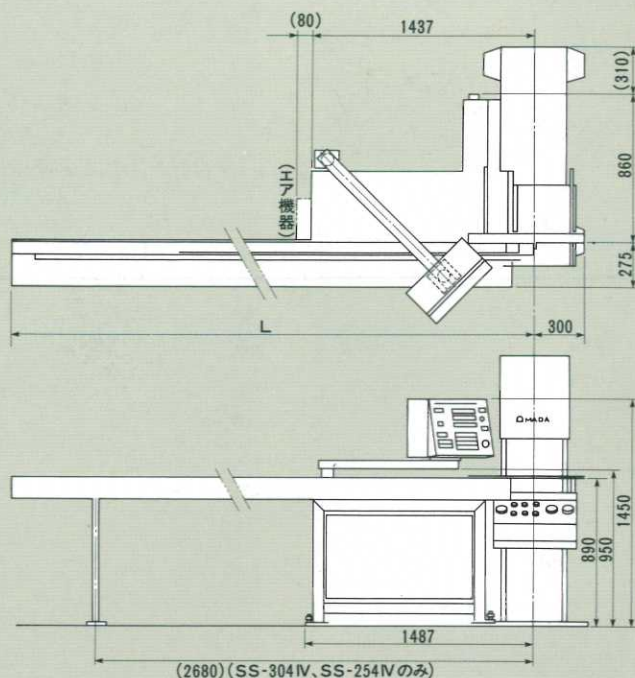
パターンソフト一覧表

標準モード	等間隔(F1)
ラウンドピッチ(F2)	角ニプリング(F3)
ボルトホール(F4)	丸ニプリング(F5)
範囲指定ボルトホール(F6)	範囲指定丸ニプリング(F7)
角度付きニプリング(F8)	ラインアングルニプリング(F9)
等間隔・等角度ラインアングル(F10)	個数指定ラインアングル(F11)
センタ角ニプリング(F12)	コーナーR付き角ニプリング(F13)
コーナーR付き角ニプリング・丸パンチ(F14)	座標移動(F21)
原点移動(F22)	多数個取り(F23)

Specification

■商用図

	L寸(mm)
SS-104IV	1630
SS-154IV	1800
SS-204IV	2350
SS-254IV	2800
SS-304IV	3250



■仕様

		SP-30 II
加圧能力		30ton
ストローク長さ		100/14mm
ストローク数	50Hz	100 (80) s.p.m.
()内は加圧8ton以上のとき	60Hz	120 (96) s.p.m.
オープンハイト		395mm
スライド最大下降速度	50Hz	2.9m/min
	60Hz	3.5m/min
慣性下降値		3.5mm
急停止時間		120msec.
最大停止時間		120msec.
モータ	電圧	3相200/220V
	出力	3.7kW
	極数	4P
	周波数	50/60Hz
受電容量		5KVA (AMADAN含まず)
油圧ポンプ	吐出量	50Hz 42ℓ/min
		60Hz 50ℓ/min
	最大作動油圧	210kg/cm ²
使用油量		82ℓ
機械重量		1400kg

		AMADAN-SS	104 IV	154 IV	204 IV	254 IV	304 IV
入力方式		テンキー入力、LEDによる対話方式					
入力可能工程数		Max.1000工程					
移動速度		Max.25m/min.					
駆動方式		ボールスクリュウ駆動方式					
寸法設定範囲	X軸	1000mm	1500mm	2050mm	2550mm	3000mm	
	Y軸	400mm					
ストッパ数	浮上式	—	1	1	2	2	
	固定式	1					
データ設定単位		0.01mm					
位置決め精度		±0.05mm					
外部インターフェイス		RS232C、プリンターインターフェイス					
枚数設定		Max.999枚					
原点設定		自動原点					
制御軸		X・Y同時2軸					
使用温度		0~40℃					
使用電源		100/200/220V ±10% 50/60Hz 1.2KVA					
使用エア		—	5 kg/cm ² 、2 Nℓ/min.				
最大加工板厚	軟鋼	4.5mm					
	SUS	2.0mm					
AMADAN装置重量		400kg	440kg	460kg	480kg	500kg	

※本仕様は改良等のため予告なく変更することがあります。

■オプション

厚板対応として最大加工板厚9mm(軟鋼)もあります。