

# 概要

## 《主な仕様》《外形寸法》

### 《主な仕様》

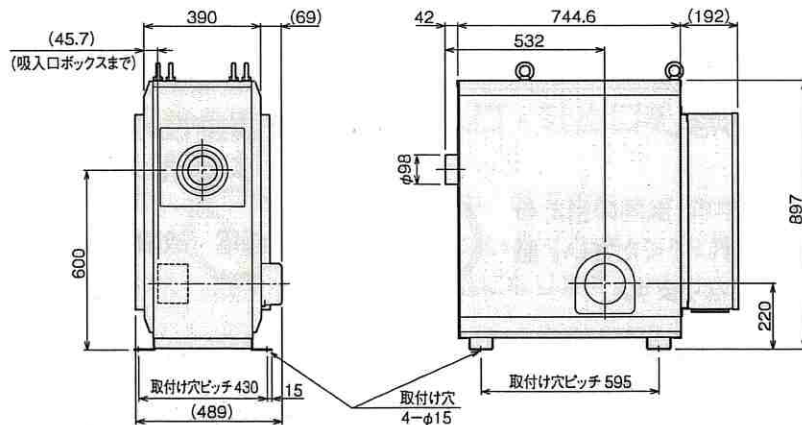
型番	HAP6100	HAP6200	
商品コード	00706100	00706200	
電源	三相 200V (50/60Hz)		
総容量	10.3 kW	21.5 kW	
ヒーター容量	10 kW	20 kW	
吐出口気体温度範囲	常温 ~ 450 °C *1		
風量調整範囲 (30~60Hz)	4.3 ~ 8.3 m³/min	8.1 ~ 15.8 m³/min	
風量調整方式	インバーターにて送風機回転数を可変し、吸入風量を調整		
吸入口径	φ100 穴	φ125 穴	
吐出口径	φ98 ステンレスパイプ	φ123 ステンレスパイプ	
吸入気体温度	-10 ~ 340 °C		
送風機仕様	最大風量 (50/60Hz)	10.3 m³/min	21.8 m³/min
	最大静圧 (50/60Hz)	1.36 kPa	1.92 kPa
	送風機容量	三相 200V 0.3kW	三相 200V 1.5kW
	最大風量時騒音 (50/60Hz)*2	78 dB	92 dB
電源電線	VCT 4芯 × 8 mm² × 3m	VCT 4芯 × 22 mm² × 3m	
質量	145 kg	190 kg	

\*1：気体温度は使用条件により変わります。最高温度以下になる条件でご使用ください。

\*2：送風機単体での値であり、使用状態における実際の騒音は、条件により大きく変動します。

### 《外形寸法》

#### HAP6100



#### HAP6200

